

DOLCE FAR NIENTE. CL850.

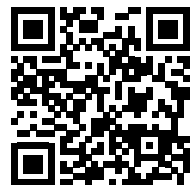


Ihre CLASSICS-Vorteile

CL 850

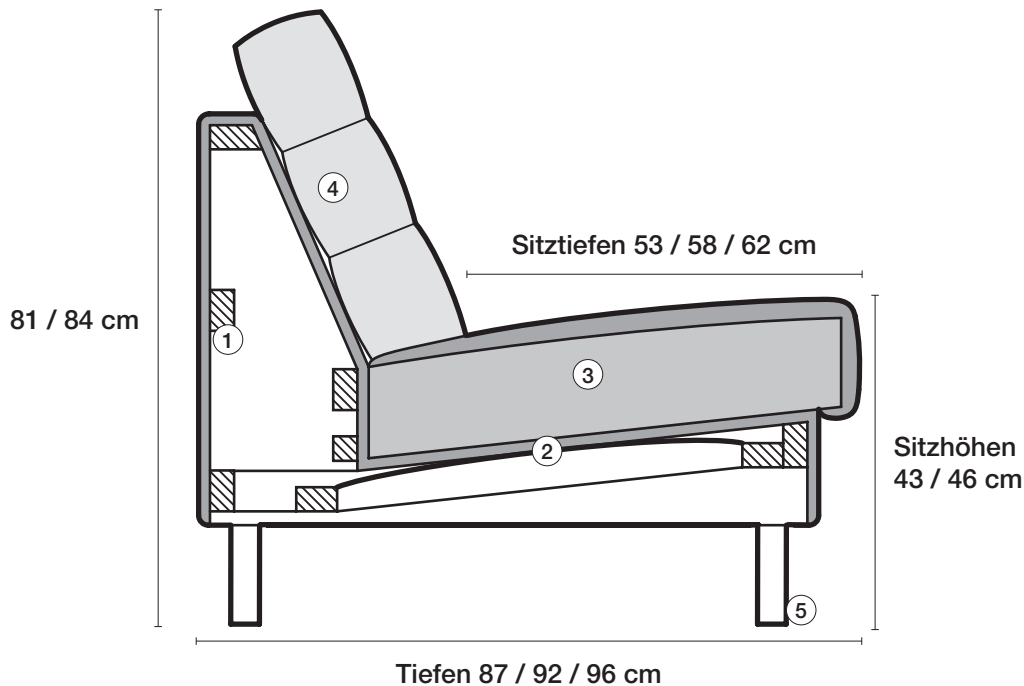
Mit der CL 850 zieht italienisches Flair in die Serie Classics ein. Die nach oben konisch zulaufenden Armlehnen auf dünnen Metallfüßen verleihen diesem Objekt eine grazile Eigenständigkeit. Im Kontrast zu den geraden Linien des Unterbaus und der Lehnen stehen die runden Formen der Kissen. Ihr gewollter Faltenwurf verleitet den Betrachter geradezu zur süßen Kunst des Müßiggangs.

- ▶ 5 Sitzkissen
- ▶ 3 Rückenkissen
- ▶ 3 Sitztiefen
- ▶ 2 Sitzhöhen
- ▶ 1 Armlehnvariante
- ▶ 16 Fußformen



Greifen Sie zu Ihrem Smartphone, scannen Sie den QR-Code ein und erleben Sie die CL850.

Aufbau / Construction / Rembourrage / Opbouw



1 Gestell
Hartholzgestell aus Buche, gedübelt und verleimt.

2 Unterfederung
Stahlwellenunterfederung mit Spezialabdeckung und hochwertigem Futterstoff.

3 Sitzkissen
Daunencharakter, Comfort SL, Kaltschaumkombination, Taschenfederkern, Soft

4 Rückenkissen
Daunencharakter, Comfort SL, Kaltschaumkombination

Sitztiefen
Sitztiefe 53 cm
Sitztiefe 58 cm
Sitztiefe 62 cm

Sitzhöhen
Sitzhöhe 43 cm
Sitzhöhe 46 cm
Sonderhöhen möglich

5 Fussausführungen

1 Frame
Hardwood frame in beech, plugged and glued.

2 Spring base
Steel corrugated spring base with special covering and high-quality lining material.

3 Seat cushions
Downy character, Comfort SL, Foam combination, Pocket spring core, Soft

4 Back cushions
Downy character, Comfort SL, Foam combination

Seat depths
Seat depth 53 cm
Seat depth 58 cm
Seat depth 62 cm

Seat heights
Seat height 43 cm
Seat height 46 cm
Special heights possible

5 Legs

1 Châssis
Solide châssis en hêtre, chevillé et collé.

2 Suspension
Ressorts métalliques ondulés avec revêtement spécial.

3 Coussins de siège
Type duvet, Comfort SL, Combinaison polyéther et mousse à froid, Ressorts ensachés, Soft

4 Coussins de dossier
Type duvet, Comfort SL, Combinaison polyéther et mousse à froid

Profondeurs d'assise
53 cm
58 cm
62 cm

Hauteur de siège
43 cm
46 cm
Hauteurs spéciales possible

5 Modèles de pied

1 Frame
Frame uit beuk, geplugd en vastgelijmd.

2 Vering
Stalen springveren met speciale afwerking.

3 Zitkussens
Donskarakter, Comfort SL, Koudschuimcombinatie, Kern van pocketveren, Soft

4 Rugkussens
Donskarakter, Comfort SL, Koudschuimcombinatie

Zitdiepte
53 cm
58 cm
62 cm

Zithoogte
43 cm
46 cm
Speciale hoogten mogelijk

5 Voetuitvoeringen

Produktinformation / Product information Informations produits / Productinformatie

Gestell	Hartholzgestell aus Buche, gedübelt und verleimt.	Frame	Hardwood frame in beech, plugged and glued.
Unterfederung	Stahlwellenunterfederung mit Spezialabdeckung und hochwertigem Futterstoff.	Spring base	Steel corrugated spring base with special covering and high-quality lining material.
Sitzkissen	<p>A Daunencharakter Legere Ausführung in bewährter Kammerkissen-Verarbeitung und stabilisierendem Sitzkern aus Polyätherschaum RG 43. Füllung Polyschaumstäbchen mit hochwertigen Vliesfasern.</p> <p>B Comfort SL Weiche besonders anpassungsfähige Ausführung mit stabilisierendem Sitzkern aus Polyätherschaum RG 42. Füllung Polyschaumstäbchen in bewährter Kammerkissenverarbeitung mit hochwertigen Vliesfasern.</p> <p>C Kaltschaumkombination Festere Ausführung aus hochwertiger Kaltschaum-Kombination. Formstabil durch festen Polyätherkern RG 43 und angenehm weicher Kaltschaumabdeckung RG 35.</p> <p>D Taschenfederkern mit Daunencharakter Klassischer Sitzkomfort durch einzeln in Taschen eingenähte zylindrische Federkerne, die mit hochwertigem Kaltschaum RG 40 ummantelt sind. Legere Oberfläche durch bewährte Kammerkissen-Verarbeitung. Füllung Polyschaumstäbchen RG 40. Aufpreis siehe Sonderanfertigungen.</p> <p>S Soft Legere Ausführung in bewährter Kammerkissen-Verarbeitung. Füllung aus Polyschaumstäbchen RG 80 und hochwertigen Vliesfasern.</p>	Seat cushions	<p>A Downy character Casual looking. Proven chamber cushion with seat core stabilisation using polyether foam RG 43. Filling with small polyfoam sticks and high-quality fibres.</p> <p>B Comfort SL The nucleus of this cushion is of premium quality foam RG 42 surrounded with special cushions pockets filled with Polyfoam sticks RG 40. A combination of which provides a velvety and smooth characteristic to this cushion which is fashioned to provide supple flexibility and stability.</p> <p>C Foam combination Firmer comfort made from a high-quality cold foam combination. Dimensionally stable thanks to firm polyether core RG 43 and soft cold-foam covering RG 35.</p> <p>D Pocket spring core with downy character The foundation is made of superior quality spring core enhanced by individually sewn pockets surrounded with cold foam RG 40 which is then further finished with filling of Polyfoam sticks RG 40, thereby yielding the best in classical seating comfort. Additional charge see Custom-made extras.</p> <p>S Soft Casual-looking. Proven chamber cushion. Filling with small polyfoam sticks RG 80 and high-quality fibres.</p>
Sitztiefen	<p>Sitztiefe 53 cm Sitztiefe 58 cm (Mehrpreis 8 %) Sitztiefe 62 cm (Mehrpreis 10 %)</p>	Seat depths	<p>Seat depth 53 cm Seat depth 58 cm (Surcharge 8 %) Seat depth 62 cm (Surcharge 10 %)</p>
Sitzhöhen	<p>Sitzhöhe 43 cm Sitzhöhe 46 cm durch Verlängerung der Füße (ohne Aufpreis).</p> <p>Bitte Sitztiefe und Sitzhöhe bei der Bestellung unbedingt angeben.</p>	Seat heights	<p>Seat height 43 cm Seat height 46 cm by extension of the legs (without surcharge).</p> <p>Important - Specify seat depth and seat height on your order.</p>
Rückenkissen	<p>A Daunencharakter Legere Ausführung in bewährter Kammerkissen-Verarbeitung. Füllung aus Polyschaumstäbchen und hochwertigen Vliesfasern.</p> <p>B Comfort SL Weiche, besonders anpassungsfähige Ausführung in bewährter Kammerkissen-Verarbeitung. Weiche Füllung aus hochwertigen Vliesfaserkugeln.</p> <p>C Kaltschaum Formstabiler Kern aus hochwertigem Kaltschaum RG 50. Abdeckung aus Polyetherschaum RG 20 mit Vlieskaschierung.</p>	Back cushions	<p>A Downy character Casual-looking. Proven chamber cushion. Filling with small polyfoam sticks and high-quality fibres.</p> <p>B Comfort SL The cushion is of premium quality with special cushions pockets filled with soft Polyfoam pellet. A combination of which provides a velvety and smooth characteristic to this cushion which is fashioned to provide supple flexibility and stability.</p> <p>C Cold Foam Dimensionally stable core made from a high-quality cold foam RG 50. Covering off polyfoam RG 20 with polyester padding.</p>
Seitenteile	Breite 18 cm	Side parts	Width 18 cm

Produktinformation / Product information Informations produits / Productinformatie

Châssis Solide châssis en hêtre, chevillé et collé.

Suspension Ressorts métalliques ondulés avec revêtement spécial.

Coussins de siège **A Type duvet**
Exécution légère avec la célèbre finition alvéolée et noyau de siège stabilisateur en mousse polyéther RG 43. Rembourrage à particules de mousse polyéther et fibres textiles non tissées de haute qualité.

B Comfort SL
Exécution moelleuse particulièrement souple avec noyau de siège stabilisateur en mousse polyéther RG 42. Rembourrage à particules de mousse polyéther avec la célèbre finition alvéolée.

C Combinaison polyéther et mousse à froid
Modèle plus ferme grâce à une combinaison de polyéther et de mousse à froid de haute qualité. Noyau de mousse polyéther RG 43 indéformable, recouvert de mousse à froid RG 35 agréablement souple.

D Ressorts ensachés avec rembourrage de type duvet
Confort d'assise classique grâce aux noyaux à ressorts cylindriques ensachés séparément et enveloppés de mousse à froid RG 40 de haute qualité. Surface confortable grâce à la célèbre finition alvéolée. Rembourrage à particules de mousse polyéther RG 40.
Supplément voir également exécutions spéciales

S Soft
Exécution légère avec la célèbre finition alvéolée. Rembourrage à particules de mousse polyéther RG 80 et fibres textiles non tissées de haute qualité.

Profondeurs d'assise 53 cm
58 cm (Supplément 8 %)
62 cm (Supplément 10 %)

Hauteur de siège 43 cm
46 cm
Hauteur d'assise 46 cm en rehaussant les pieds (sans supplément)

Veillez absolument indiquer la profondeurs d'assise et hauteur de siégedans votre commande.

Coussins de dossier **A Type duvet**
Exécution légère avec la célèbre finition alvéolée. Rembourrage à particules de mousse polyéther et fibres textiles non tissées de haute qualité.

B Comfort SL
Modèle moelleux, particulièrement souple, avec coussins à finition alvéolée. Rembourrage souple en billes de fibres polyester.

C Combinaison polyéther et mousse à froid
Coussin indéformable en mousse à froid RG 50. Revêtement en mousse polyéther RG 20 avec doublure polyester.

Accoudoirs Largeur 18 cm

Frame Frame uit beuk, geplugd en vastgelijmd.

Vering Stalen springveren met speciale afwerking.

Zitkussens **A Donskarakter**
Een losse uitvoering met de gekende kamerkussenverwerking en de stabiliserende zitkern uit polyetherschuim RG 43. Vulling van polyschuimstaafjes en hoogwaardige vliesvezels.

B Comfort SL
Zachte, zeer flexibele uitvoering met de stabiliserende zitkern uit polyetherschuim RG 42. Vulling van polyschuimstaafjes en gekende kamerkussenverwerking.

C Koudschuimcombinatie
Vastere uitvoering van een hoogwaardige koudschuim-combinatie. Stabiele vorm door de vaste polyetherkern RG 43 en de aangenaam zachte koudschuimbekleding RG 35.

D Kern van pocketveren met dons karakter
Klassiek zitcomfort door de in aparte pockets ingenaaide cilindervormige veerkernen die met hoogwaardig koudschuim RG 40 omwikkeld zijn. Comfortabel oppervlak door de gekende kamerkussenverwerking. Vulling polyschuimstaafjes RG 40.
Meerprijs zie speciale uitvoeringen.

S Soft
Een losse uitvoering in de gekende kamerkussenverwerking. Vulling van polyschuimstaafjes RG 80 en hoogwaardige vliesvezels.

Zitdiepte 53 cm
58 cm (Meerprijs 8 %)
62 cm (Meerprijs 10 %)

Zithoogte 43 cm
46 cm
Door verlenging van den voeten (zonder meerprijs).

Vermeld bij de bestelling absoluut de zitdiepte en zithoogte.

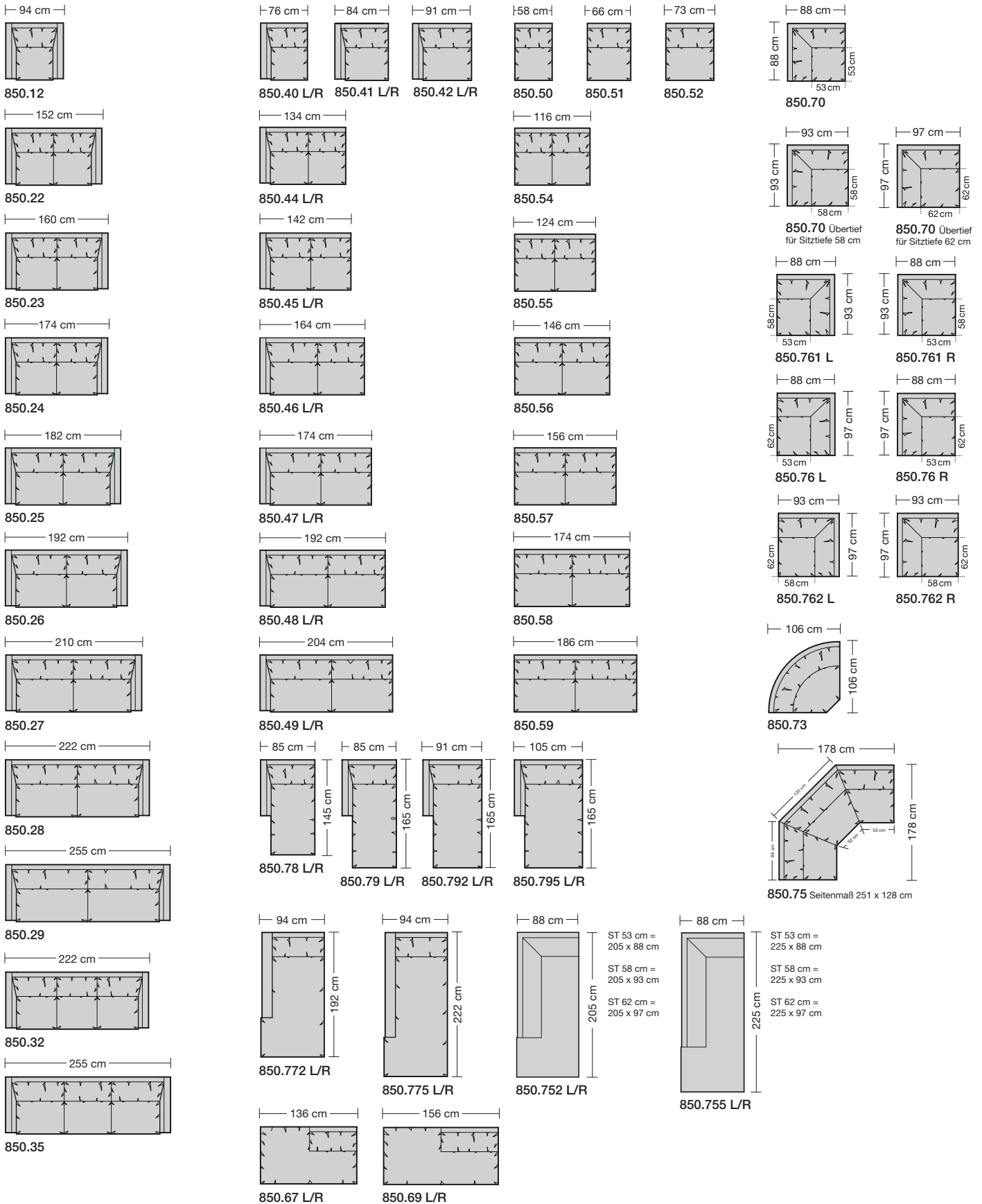
Rugkussens **A Donskarakter**
Een losse uitvoering in de gekende kamerkussenverwerking. Vulling van polyschuimstaafjes en hoogwaardige vliesvezels.

B Comfort SL
Zachte, zeer flexibele uitvoering in de gekende kamerkussenverwerking. Zachte vulling van hoogwaardige vliesvezelballetjes.

C Koudschuimcombinatie
Vormbestendige kern van hoogwaardig koudschuim RG 50. Afdgedekt met polyetherschuim RG 20 met vliesafdekking.

Zijstukken 18 cm breed

Produktumfang / Product range / Gamme des produits / Productomvang



Sitztiefe, Sitzhöhe, Armlehne und Kissenführung bitte bei der Bestellung unbedingt angeben.

Important - Specify seat depth, seat height, armrest and seat cushion in your order.

Veillez absolument indiquer à la commande la profondeur de siège, hauteur de siège, d'accoudoir et le modèle de coussin.

Gelieve de zitdiepte, zithoogte, zijkant en kussenuitvoering bij de bestelling te vermelden.